

Buisklemverbindingen, tweezijdig

Aluminium, ongelijke boringafmetingen d_1 / d_2

SPECIFICATIE

Identificatiernr.

Nr. **2**: met 2 RVS inbusbouten DIN 912

Aluminium

- Kunststof bekleding
zwart, RAL 9005, textuurafwerking **SW**
- Natural, mat gestraald **BL**

Cilinderkopschroeven DIN 912
Roestvast staal AISI 304

Zeskantmoeren DIN 985
Roestvast staal AISI 304
Zelfborgend met polyamide ring



INFORMATIE

De klemboringen van tweeweg-klemverbindingen GN 133 zijn machinaal bewerkt en speciaal ontworpen voor constructiebuizen GN 990 (zie pagina 1902) of DIN 2391, DIN 2395 en DIN 2462 respectievelijk.

Op de schroeflocaties z_1 / z_2 verminderen de cilinderkopschroeven de dwarsdoorsnede van de boring voor het klemmen.

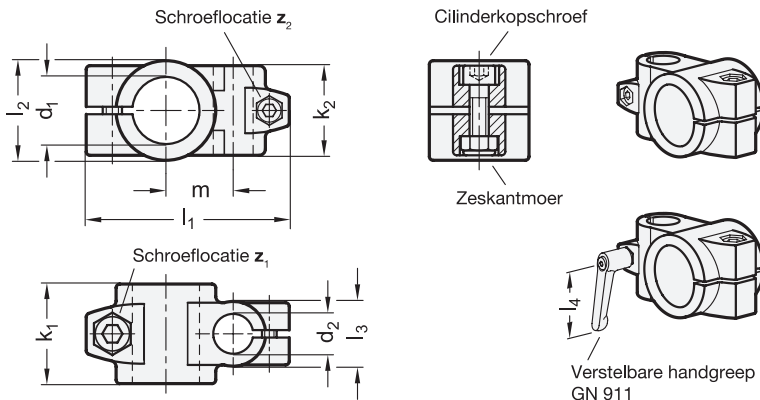
Omte klemmen zonder gereedschap kunnen de cilinderkopschroeven vervangen worden door de verstelbare handgrepen GN 911 (zie pagina 1874) die in de tabel zijn opgesomd als accessoires.

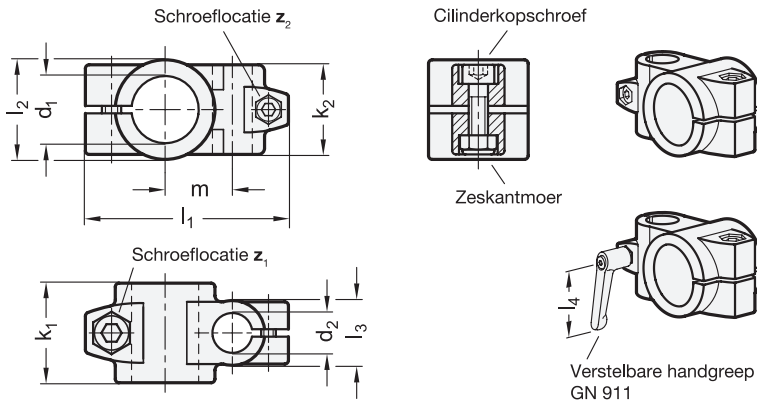
TOEBEHOREN

- Verstelbare handhendels GN 911 (zie pagina 1874)

TECHNISCHE INFORMATIE

- Kenmerken roestvast staal (zie pagina A26)





* Compleet met

SW **BL**
RAL9005 Glad

GN 133

Beschrijving	d1 Boring	d2 Boring	k1 Klem- lengte	k2 Klem- lengte	l1	l2	l3	m	z1 Schroef- flocatie	z2 Schroef- flocatie	Aanbevolen accessoire handgreep GN 911 voor z1 l4	Aanbevolen accessoire handgreep GN 911 voor z2 l4	⚖
GN 133-B20-B10-2-*	B 20	B 10	40	36	81.5	40	26	27	M8-25	M6-20	-	63	177
GN 133-B20-B12-2-*	B 20	B 12	40	36	81.5	40	26	27	M8-25	M6-20	-	63	180
GN 133-B20-B14-2-*	B 20	B 14	40	36	81.5	40	26	27	M8-25	M6-20	-	63	174
GN 133-B20-B15-2-*	B 20	B 15	40	36	81.5	40	26	27	M8-25	M6-20	-	63	153
GN 133-B20-B16-2-*	B 20	B 16	40	36	81.5	40	26	27	M8-25	M6-20	-	63	170
GN 133-B20-B18-2-*	B 20	B 18	40	36	81.5	40	26	27	M8-25	M6-20	-	63	170
GN 133-B25-B10-2-*	B 25	B 10	40	36	81.5	40	26	27	M8-25	M6-20	63 78	63	177
GN 133-B25-B12-2-*	B 25	B 12	40	36	81.5	40	26	27	M8-25	M6-20	63 78	63	159
GN 133-B25-B14-2-*	B 25	B 14	40	36	81.5	40	26	27	M8-25	M6-20	63 78	63	184
GN 133-B25-B15-2-*	B 25	B 15	40	36	81.5	40	26	27	M8-25	M6-20	63 78	63	132
GN 133-B25-B16-2-*	B 25	B 16	40	36	81.5	40	26	27	M8-25	M6-20	63 78	63	150
GN 133-B25-B18-2-*	B 25	B 18	40	36	81.5	40	26	27	M8-25	M6-20	63 78	63	147
GN 133-B30-B10-2-*	B 30	B 10	40	36	81.5	40	26	27	M8-25	M6-20	63 78	63	177
GN 133-B30-B12-2-*	B 30	B 12	40	36	81.5	40	26	27	M8-25	M6-20	63 78	63	135
GN 133-B30-B14-2-*	B 30	B 14	40	36	81.5	40	26	27	M8-25	M6-20	63 78	63	128
GN 133-B30-B15-2-*	B 30	B 15	40	36	81.5	40	26	27	M8-25	M6-20	63 78	63	106
GN 133-B30-B16-2-*	B 30	B 16	40	36	81.5	40	26	27	M8-25	M6-20	63 78	63	128
GN 133-B30-B18-2-*	B 30	B 18	40	36	81.5	40	26	27	M8-25	M6-20	63 78	63	136
GN 133-B40-B20-2-*	B 40	B 20	65	59	122	65	40	45	M10-50	M8-25	92 -	78	640
GN 133-B40-B25-2-*	B 40	B 25	65	59	122	65	40	45	M10-50	M8-25	92 -	78	601
GN 133-B40-B30-2-*	B 40	B 30	65	59	122	65	40	45	M10-50	M8-25	92 -	78	570
GN 133-B42-B20-2-*	B 42	B 20	65	59	122	65	40	45	M10-50	M8-25	78 92	78	600
GN 133-B42-B25-2-*	B 42	B 25	65	59	122	65	40	45	M10-50	M8-25	78 92	78	600
GN 133-B42-B30-2-*	B 42	B 30	65	59	122	65	40	45	M10-50	M8-25	78 92	78	600
GN 133-B45-B20-2-*	B 45	B 20	65	59	122	65	40	45	M10-50	M8-25	78 92	78	510
GN 133-B45-B25-2-*	B 45	B 25	65	59	122	65	40	45	M10-50	M8-25	78 92	78	510
GN 133-B45-B30-2-*	B 45	B 30	65	59	122	65	40	45	M10-50	M8-25	78 92	78	510
GN 133-B48-B20-2-*	B 48	B 20	65	59	122	65	40	45	M10-50	M8-25	78 92	78	475
GN 133-B48-B25-2-*	B 48	B 25	65	59	122	65	40	45	M10-50	M8-25	78 92	78	475
GN 133-B48-B30-2-*	B 48	B 30	65	59	122	65	40	45	M10-50	M8-25	78 92	78	475
GN 133-B50-B20-2-*	B 50	B 20	65	59	122	65	40	45	M10-50	M8-25	78 92	78	505
GN 133-B50-B25-2-*	B 50	B 25	65	59	122	65	40	45	M10-50	M8-25	78 92	78	480
GN 133-B50-B30-2-*	B 50	B 30	65	59	122	65	40	45	M10-50	M8-25	78 92	78	450

Gewicht SW

